



**Führungssäulen glatt**  
**Guide pillars straight**

**6501**

ISO9182-2-A / DIN9825-D

**Führungssäule glatt**

**Technische Daten:**

- Werkstoff: 1.3505 (100Cr6)
- Härte: 62+2HRC  
≤ ø12 durchgehärtet  
> ø12 induktivgehärtet,  
Tiefe 1.5+1mm
- Durchmesser toleranz  
d1= ISO h3  
superfinish geschliffen
- Fase f8 als Zentrierhilfe bei  
Montage

**Einbauhinweis:**

- Einpressen in Aufnahme-  
bohrung ISO N5

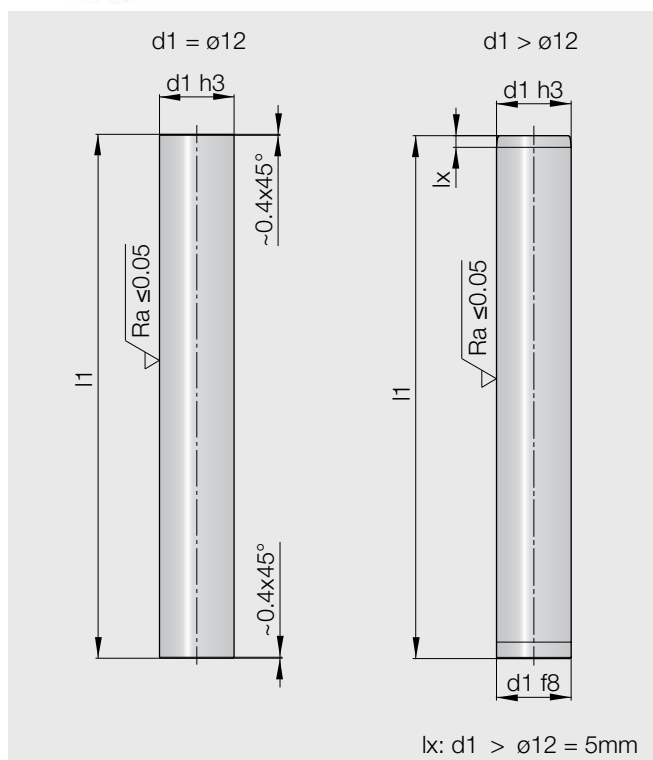
**Guide pillar straight**

**Technical data:**

- Material: 1.3505 (100Cr6)
- Hardness: 62+2HRC  
≤ ø12 through hardened  
> ø12 induction hardened,  
depth 1.5+1mm
- Diameter tolerance  
d1= ISO h3  
superfinish ground
- Chamfer f8 as assembly  
centering aid

**Assembly advice:**

- Press-in in location bore  
ISO N5



**Bestellbeispiel:**

Führungssäule  
d1= 25, l1= 200  
6501.025.200

**Order example:**

Guide pillar  
d1= 25, l1= 200  
6501.025.200

Art.-Nr.	d1	l1
<b>6501.012.060</b>	12	*60
<b>6501.012.080</b>		80
<b>6501.012.100</b>		100
<b>6501.012.120</b>		*120
<b>6501.012.140</b>		140
<b>6501.012.160</b>		*160
<b>6501.012.180</b>		*180
<b>6501.015.090</b>	15	90
<b>6501.015.100</b>		100
<i>6501.015.112</i>		112
<b>6501.015.125</b>		125
<b>6501.015.140</b>		140
<b>6501.015.160</b>		160
<b>6501.015.180</b>		180

Art.-Nr.	d1	l1
<b>6501.016.090</b>	16	90
<b>6501.016.100</b>		100
<i>6501.016.112</i>		112
<b>6501.016.125</b>		125
<b>6501.016.140</b>		140
<b>6501.016.160</b>		160
<b>6501.016.180</b>		180
<b>6501.019.112</b>	19	112
<b>6501.019.125</b>		125
<b>6501.019.140</b>		140
<b>6501.019.160</b>		160
<b>6501.019.180</b>		180
<b>6501.019.200</b>		200
<b>6501.019.224</b>		224

Art.-Nr.	d1	l1
<b>6501.020.112</b>	20	112
<b>6501.020.125</b>		125
<b>6501.020.140</b>		140
<b>6501.020.160</b>		160
<b>6501.020.180</b>		180
<b>6501.020.200</b>		200
<b>6501.020.224</b>		224
<b>6501.024.125</b>	24	125
<b>6501.024.140</b>		140
<b>6501.024.160</b>		160
<b>6501.024.180</b>		180
<b>6501.024.200</b>		200
<b>6501.024.224</b>		224
<b>6501.024.250</b>		250
<b>6501.024.280</b>		280

Art.-Nr.	d1	l1
<b>6501.025.125</b>	25	125
<b>6501.025.140</b>		140
<b>6501.025.160</b>		160
<b>6501.025.180</b>		180
<b>6501.025.200</b>		200
<b>6501.025.224</b>		224
<b>6501.025.250</b>		250
<b>6501.025.280</b>		280
<b>6501.030.125</b>	30	125
<b>6501.030.140</b>		140
<b>6501.030.160</b>		160
<b>6501.030.180</b>		180
<b>6501.030.200</b>		200
<b>6501.030.224</b>		224
<b>6501.030.250</b>		250
<b>6501.030.280</b>		280
<b>6501.030.315</b>		315

**Fett = Vorzugsgrößen / Bold = preferred dimensions**  
*Kursiv = auf Anfrage / Italic = upon request*

\* = Grösse bez. Länge ausserhalb ISO/DIN  
\* = Size resp. length outside ISO/DIN


**Führungssäulen glatt**  
**Guide pillars straight**
**6501**

ISO9182-2-A / DIN9825-D

Art.-Nr.	d1	l1	Art.-Nr.	d1	l1	Art.-Nr.	d1	l1	Art.-Nr.	d1	l1
<b>6501.032.125</b>	32	125	<b>6501.050.180</b>	50	180						
<b>6501.032.140</b>		140	<i>6501.050.200</i>		200						
<b>6501.032.160</b>		160	<b>6501.050.224</b>		224						
<b>6501.032.180</b>		180	<b>6501.050.250</b>		250						
<b>6501.032.200</b>		200	<b>6501.050.280</b>		280						
<b>6501.032.224</b>		224	<b>6501.050.315</b>		315						
<b>6501.032.250</b>		250	<b>6501.050.355</b>		355						
<b>6501.032.280</b>		280	<b>6501.050.400</b>		400						
<b>6501.032.315</b>		315	<b>6501.050.500</b>		500						
<b>6501.038.160</b>	38	160	<b>6501.060.280</b>	60	280						
<b>6501.038.180</b>		180	<b>6501.060.355</b>		355						
<b>6501.038.200</b>		200	<b>6501.060.400</b>		400						
<b>6501.038.224</b>		224	<b>6501.060.500</b>		500						
<b>6501.038.250</b>		250									
<b>6501.038.280</b>		280	<b>6501.063.280</b>	63	280						
<b>6501.038.315</b>		315	<i>6501.063.315</i>		315						
<b>6501.038.400</b>		400	<b>6501.063.355</b>		355						
			<b>6501.063.400</b>		400						
<b>6501.040.160</b>	40	160	<b>6501.063.500</b>		500						
<b>6501.040.180</b>		180									
<b>6501.040.200</b>		200									
<b>6501.040.224</b>		224									
<b>6501.040.250</b>		250									
<b>6501.040.280</b>		280									
<b>6501.040.315</b>		315									
<b>6501.040.400</b>		400									
<b>6501.048.180</b>	48	180									
<i>6501.048.200</i>		200									
<b>6501.048.224</b>		224									
<i>6501.048.250</i>		250									
<b>6501.048.280</b>		280									
<b>6501.048.315</b>		315									
<b>6501.048.355</b>		355									
<b>6501.048.400</b>		400									
<b>6501.048.500</b>		500									

**Fett = Vorzugsgrößen / Bold = preferred dimensions***Kursiv = auf Anfrage / Italic = upon request*

\* = Grösse bez. Länge ausserhalb ISO/DIN

\* = Size resp. length outside ISO/DIN



Führungssäulen glatt  
Guide pillars straight

---

**Führungssäule glatt mit Bohrung für Käfighalter**
**Technische Daten:**

- Werkstoff: 1.3505 (100Cr6)
- Härte: 62+2HRC induktivgehärtet, Tiefe 1.5+1mm
- Durchmesser toleranz d1= ISO h3 superfinish geschliffen
- Fase f8 als Zentrierhilfe bei Montage

**Einbauhinweis:**

- Einbau in Aufnahmebohrung ISO N5

**Diverses:**

- Käfighalter siehe Norm 6640

**Guide pillar straight with bore for cage retainer**
**Technical data:**

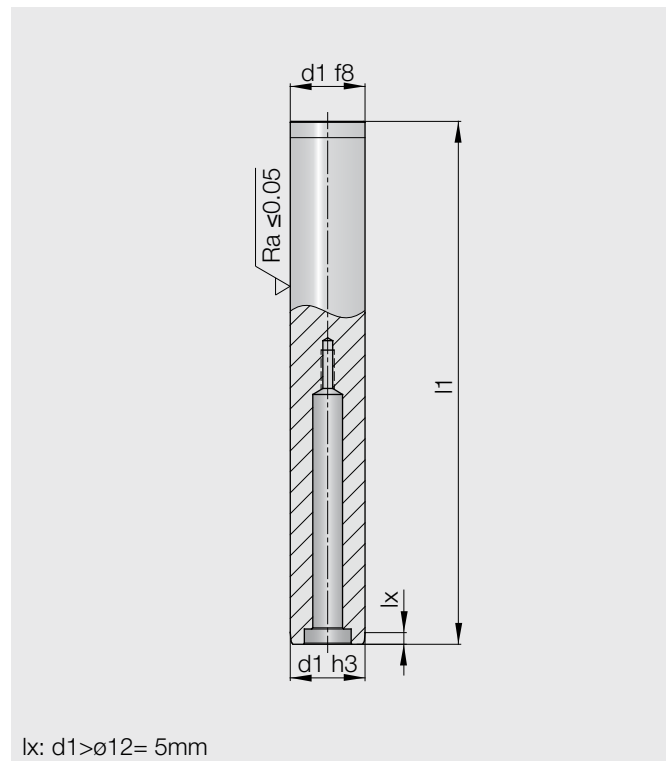
- Material: 1.3505 (100Cr6)
- Hardness: 62+2HRC induction hardened, depth 1.5+1mm
- Diameter tolerance d1= ISO h3 superfinish ground
- Chamfer f8 as assembly centering aid

**Assembly advice:**

- Assembly in location bore ISO N5

**Miscellaneous:**

- Cage retainer see Standard 6640

**Bestellbeispiel:**

Führungssäule mit Bohrung für Käfighalter  
 d1= 40, l1= 200  
 6509.040.200

**Order example:**

Guide pillar with bore for cage retainer  
 d1= 40, l1= 200  
 6509.040.200

Art.-Nr.	d1	l1
<b>6509.032.140</b>	32	140
<b>6509.032.160</b>		160
<b>6509.032.180</b>		180
<b>6509.032.200</b>		200
<b>6509.032.224</b>		224
<b>6509.032.250</b>		250
<b>6509.032.280</b>		280
<b>6509.032.315</b>		315
<b>6509.040.160</b>	40	160
<b>6509.040.180</b>		180
<b>6509.040.200</b>		200
<b>6509.040.224</b>		224
<b>6509.040.250</b>		250
<b>6509.040.280</b>		280
<b>6509.040.315</b>		315
<b>6509.040.400</b>		400

Art.-Nr.	d1	l1
<b>6509.050.180</b>	50	180
6509.050.200		200
<b>6509.050.224</b>		224
<b>6509.050.250</b>		250
<b>6509.050.280</b>		280
<b>6509.050.315</b>		315
<b>6509.050.355</b>		355
<b>6509.050.400</b>		400
<b>6509.050.500</b>		500
<b>6509.063.280</b>	63	280
6509.063.315		315
<b>6509.063.355</b>		355
<b>6509.063.400</b>		400
<b>6509.063.500</b>		500

Art.-Nr.	d1	l1

Fett = Vorzugsgrößen / Bold = preferred dimensions  
 Kursiv = auf Anfrage / Italic = upon request



**Führungssäulen glatt**  
**Guide pillars straight**

**6540 6541 6542**

~ ISO9182-2-A / DIN9825-D

**Führungssäule glatt mit Innengewinde**

**Technische Daten:**

- Werkstoff: 1.3505 (100Cr6), 1.7131 (16MnCr5)
- Härte: 62+2HRC  
≤ ø12mm 1.7131, Einsatzgehärtet 0.5-0.8mm  
≥ ø15mm 1.3505, induktivgehärtet, Tiefe 1.5+1mm
- Durchmesser toleranz d1= ISO h3  
superfinish geschliffen
- Fase f8 als Zentrierhilfe bei Montage

**Einbauhinweis:**

- Einbau in Aufnahmebohrung ISO M5

**Diverses:**

- Käfighalter fix, siehe Norm 8003

**Bestellbeispiel:**

Führungssäule  
d1= 32, l1= 160  
Innengewinde einpressseitig  
6541.032.160  
Innengewinde beidseitig  
6542.032.160

**Guide pillar straight with female thread**

**Technical data:**

- Material: 1.3505 (100Cr6), 1.7131 (16MnCr5)
- Hardness: 62+2HRC  
≤ ø12mm 1.7131, case hardened 0.5-0.8mm  
≥ ø15mm 1.3505, induction hardened, depth 1.5+1mm
- Diameter tolerance d1= ISO h3  
superfinish ground
- Chamfer f8 as assembly centering aid

**Assembly advice:**

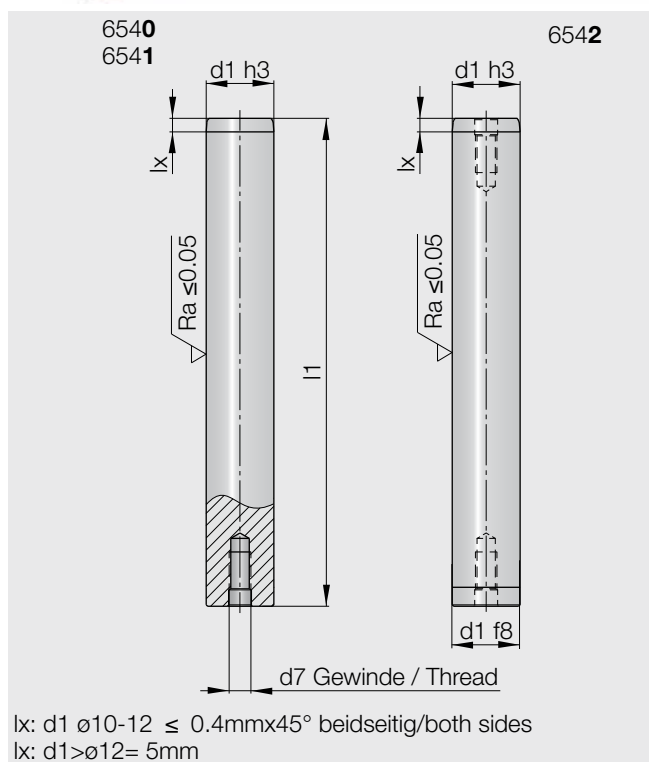
- Assembly in location bore ISO M5

**Miscellaneous:**

- Cage retainer fixed, see Standard 8003

**Order example:**

Guide pillar  
d1= 32, l1= 160  
female thread on press-in side  
6541.032.160  
female thread on both sides  
6542.032.160



Art.-Nr.	d1	d7	l1
<b>6540.010.100</b>	*10	M5x13	100
<b>6541.012.100</b>	*12	M6x17	100
<b>6541.012.140</b>			140
<b>6541.015.090</b>	*15	M6x17	90
6541.015.100			100
<b>6541.015.112</b>			112
<b>6541.015.125</b>			125
<b>6541.015.140</b>			140
6541.015.160			160
<b>6541.015.180</b>			180

Art.-Nr.	d1	d7	l1
<b>6541.016.090</b>	*16	M6x17	90
<b>6541.016.100</b>			100
<b>6541.016.112</b>			112
<b>6541.016.125</b>			125
<b>6541.016.140</b>			140
<b>6541.016.160</b>			160
<b>6541.016.180</b>			180
654_019.112	19	M8x20	112
<b>6542.019.125</b>			125
<b>6542.019.140</b>			140
<b>6542.019.160</b>			160
654_019.180			180
654_019.200			200
654_019.224			224

Art.-Nr.	d1	d7	l1
<b>6542.020.112</b>	20	M8x20	112
<b>6542.020.125</b>			125
<b>6542.020.140</b>			140
<b>6542.020.160</b>			160
<b>6542.020.180</b>			180
654_020.200			200
<b>6542.020.224</b>			224
<b>6542.024.125</b>	24	M8x20	125
<b>6542.024.140</b>			140
<b>6540.024.150</b>			150
<b>6542.024.160</b>			160
654_024.180			180
<b>6542.024.200</b>			200
654_024.224			224
654_024.250			250
654_024.280			280

**Fett = Vorzugsgrößen / Bold = preferred dimensions**  
Kursiv = auf Anfrage / Italic = upon request

\* = Grösse bez. Länge ausserhalb ISO/DIN  
\* = Size resp. length outside ISO/DIN


**Führungssäulen glatt**  
**Guide pillars straight**
**6540 6541 6542**

~ ISO9182-2-A / DIN9825-D

Art.-Nr.	d1	d7	l1	Art.-Nr.	d1	d7	l1	Art.-Nr.	d1	d7	l1
<b>6542.025.125</b>	25	M8x25	125	<b>6542.040.160</b>	40	M8x20	160				
<b>6542.025.140</b>			140	<i>654_.040.180</i>			180				
<b>6540.025.150</b>			150	<b>6542.040.200</b>			200				
<b>6542.025.160</b>			160	<b>6542.040.224</b>			224				
<i>654_.025.180</i>			180	<b>6542.040.250</b>			250				
<b>6542.025.200</b>			200	<b>6542.040.280</b>			280				
<b>6542.025.224</b>			224	<b>6542.040.315</b>			315				
<i>654_.025.250</i>			250	<i>654_.040.400</i>			400				
<b>6542.025.280</b>			280								
				<i>654_.048.180</i>	48	M8x20	180				
<i>654_.030.125</i>	30	M8x20	125	<i>654_.048.200</i>			200				
<b>6542.030.140</b>			140	<i>654_.048.224</i>			224				
<b>6542.030.160</b>			160	<i>654_.048.250</i>			250				
<b>6542.030.180</b>			180	<i>654_.048.280</i>			280				
<b>6542.030.200</b>			200	<i>654_.048.315</i>			315				
<i>654_.030.224</i>			224	<i>654_.048.355</i>			355				
<i>654_.030.250</i>			250	<i>654_.048.400</i>			400				
<i>654_.030.280</i>			280	<i>654_.048.500</i>			500				
<i>654_.030.315</i>			315								
				<i>654_.050.180</i>	50	M8x20	180				
<b>6542.032.125</b>	32	M8x20	125	<i>654_.050.200</i>			200				
<b>6542.032.140</b>			140	<i>654_.050.224</i>			224				
<b>6542.032.160</b>			160	<i>654_.050.250</i>			250				
<b>6542.032.180</b>			180	<b>6542.050.280</b>			280				
<b>6542.032.200</b>			200	<b>6542.050.315</b>			315				
<b>6542.032.224</b>			224	<i>654_.050.355</i>			355				
<b>6542.032.250</b>			250	<b>6542.050.400</b>			400				
<i>654_.032.280</i>			280	<b>6542.050.500</b>			500				
<i>654_.032.315</i>			315								
				<i>654_.060.280</i>	60	M8x20	280				
<i>654_.038.160</i>	38	M8x20	160	<i>654_.060.355</i>			355				
<i>654_.038.180</i>			180	<i>654_.060.400</i>			400				
<i>654_.038.200</i>			200	<i>654_.060.500</i>			500				
<i>654_.038.224</i>			224								
<i>654_.038.250</i>			250	<i>654_.063.280</i>	63	M8x20	280				
<i>654_.038.280</i>			280	<i>654_.063.355</i>			355				
<i>654_.038.315</i>			315	<i>654_.063.400</i>			400				
<i>654_.038.400</i>			400	<i>654_.063.500</i>			500				

**Fett = Vorzugsgrößen / Bold = preferred dimensions**
*Kursiv = auf Anfrage / Italic = upon request*

\* = Grösse bez. Länge ausserhalb ISO/DIN

\* = Size resp. length outside ISO/DIN